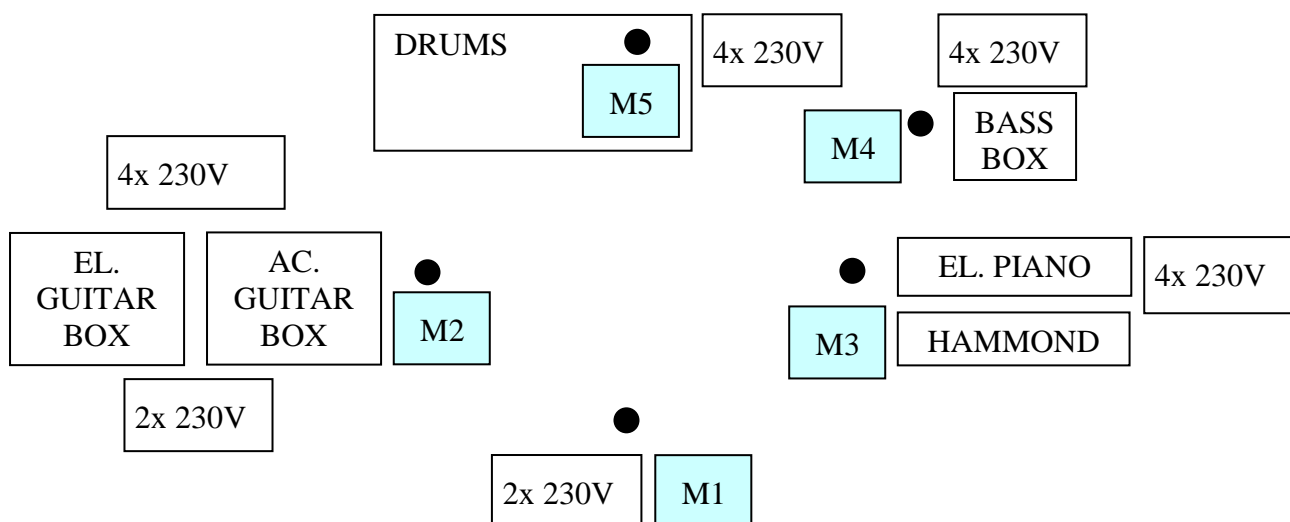


# Petr Sovič & Gramofon – Input list

EVENT.	CHANNEL	ASSIGNMENT	POTŘEBUJEME	POZNÁMKA
	1	KICK	B91,B52,D6	
	2	SNARE TOP	SM57	
	3	SNARE BOTTOM	ideal beta98 (SM57)	
	4	HI-HAT	ideal AE3000	
	5	TOM	ideal beta98	
	6	FLOOR TOM	ideal beta98	
	7	OH L	ideal AE3000	
	8	OH R	ideal AE3000	
	9	BASS GUITAR	XLR	
	10	EL. GUITAR	ATM450,SM57	
	11	AC. GUITAR	XLR	
	12	EL. PIANO	2x XLR	
	13	HAMMOND	2x JACK	
	14	LEAD VOC man	stojan, mic vlastní	
	15	VOC GUITAR	stojan, SM58	
	16	VOC PIANO	stojan, SM58	
	17	VOC BASS	stojan, SM58	
	18	VOC DRUMS	stojan, SM58	

## STAGE PLAN



Kontakt na kapelu:  
 Vladimír Šrámek –  
 Tomáš Votava –  
 info@psgramofon.cz

774 605 710  
 777 157 427

**Nutné potvrzení (případná konzultace) splnění  
 technických požadavků na ozvučení vystoupení  
 skupiny Petr Sovič & Gramofon !!**